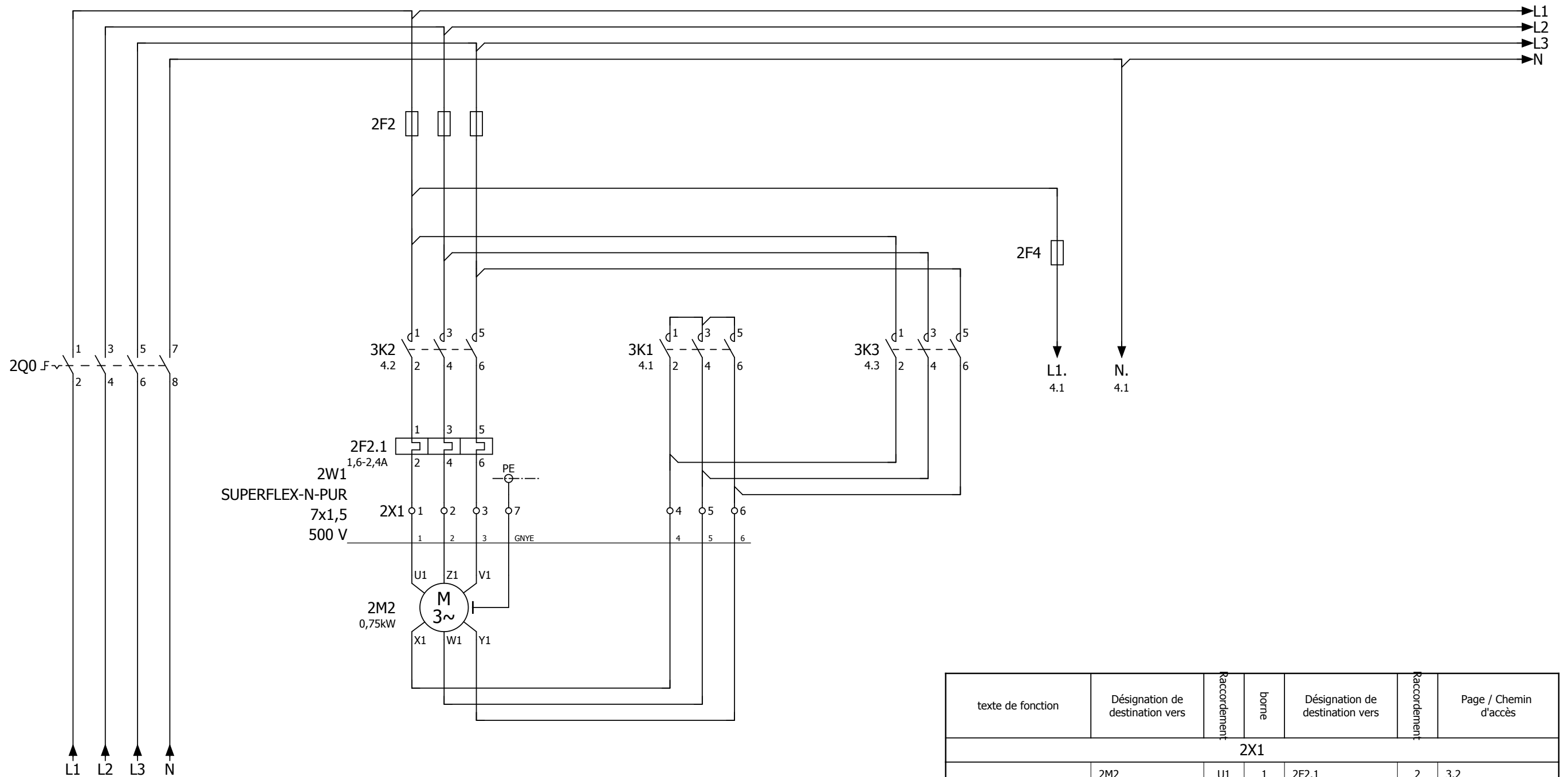




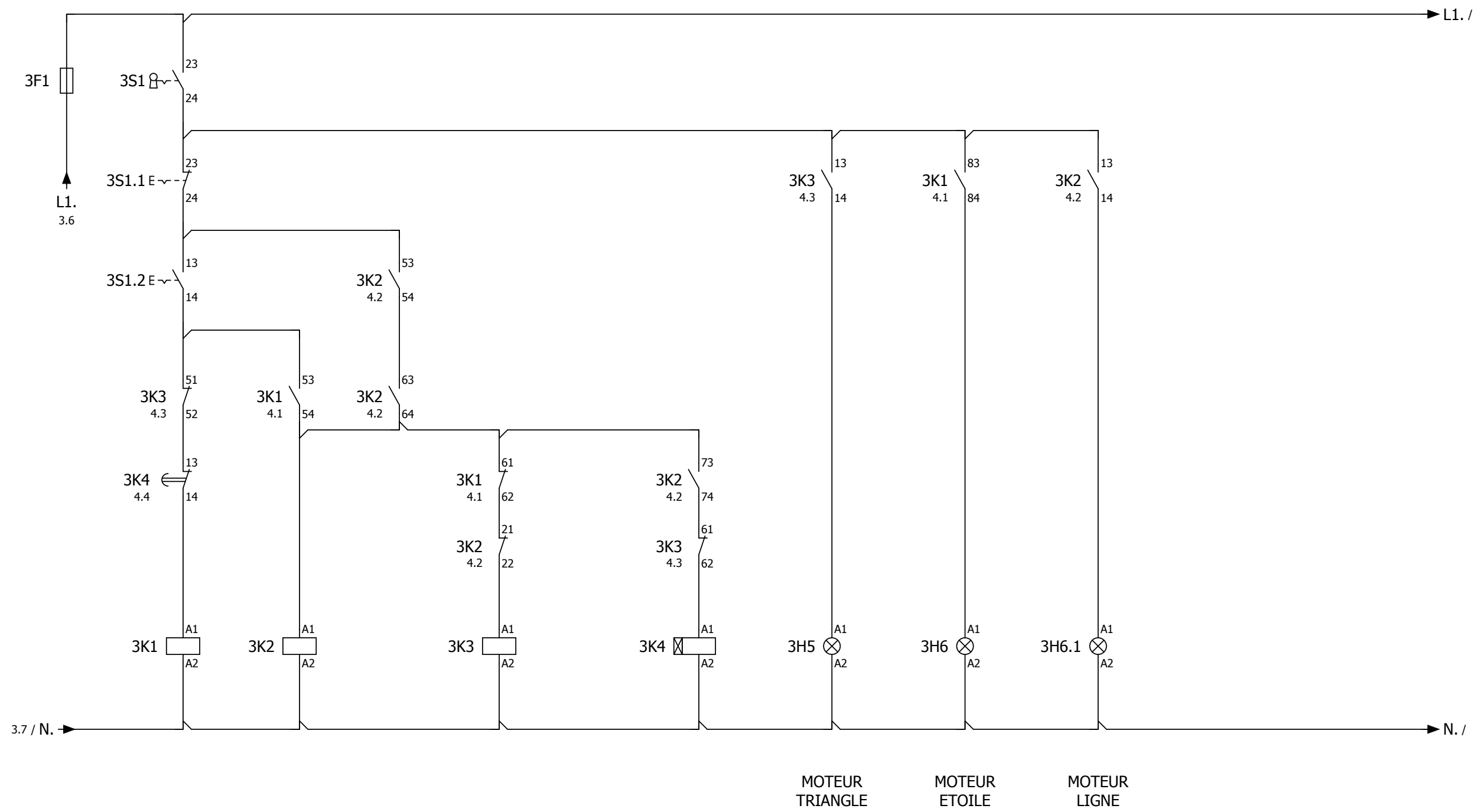
Exemple dessin Eplan

Installateur	Propriétaire
<p>Bureau de dessin électrotechnique Johan Hermans Donderbosstraat 56 3545 Zelem (Halen) Tel: 013/46.16.24 Fax: .13.46.16.24 Email: info@johanhermans.be</p>	<p>Client final: Votre client Rue: Votre client rue Code postal/Ville: CP client/Votre client ville Tél.: Fax: E-mail:</p>
	<p style="text-align: center;">Adresse du chantier</p>





texte de fonction	Désignation de destination vers	Raccordement	borne	Désignation de destination vers	Raccordement	Page / Chemin d'accès
2X1						
	2M2	U1	1	2F2.1	2	3.2
	2M2	Z1	2	2F2.1	4	3.3
	2M2	V1	3	2F2.1	6	3.3
	2M2	X1	4	3K1	2	3.4
	2M2	W1	5	3K1	4	3.4
	2M2	Y1	6	3K1	6	3.4
	2M2		7	PE		3.3



NO	NC
3.4	4.3
3.4	
3.4	
4.2	
4.6	

NO	NC
3.2	4.3
3.3	
3.3	
4.6	
4.2	
4.2	
4.4	

NO	NC
3.5	4.1
3.5	4.4
3.6	
4.5	

NO	NC
	4.1

Liste d'articles

F01_002

désignation de composant Positionnement	Quantité QT	désignation	Numéro de type Numéro de commande	fabricant fournisseur	numéro d'article texte de fonction	Pos
2F2 3.2	0					
2F2.1 3.2	1 Stuk	Disjoncteur-protecteur moteur	GJM2550001R0029 GJM2550001R0029	ABB ABB	ABB.GJM2550001R0029	
3H5 4.5	0				MOTOR DRIEHOEK	
3H6 4.6	0				MOTOR STER	
3H6.1 4.6	0				MOTOR LIJN	
3K1 4.1	1 Stuk		3RT1015-1AP01 3RT1015-1AP01	SIEMEN SIEMEN	SIE.3RT1015-1AP01	
3K2 4.2	1 Stuk		3RT1015-1AP01 3RT1015-1AP01	SIEMEN SIEMEN	SIE.3RT1015-1AP01	
3K3 4.3	1 Stuk		3RT1015-1AP01 3RT1015-1AP01	SIEMEN SIEMEN	SIE.3RT1015-1AP01	
3K4 4.4	1				LC1-D..3	
M	1 Stuk	Moteur triphasé	071-13 071-13	LENZE LENZE	LENZE.071-13	
2M2 3.2	1 Stuk	Moteur triphasé	DT80N4 DT80N4	SEW SEW	SEW.DT80N4	
2Q0 3.0	0					
3S1 4.1	0					
3S1.1 4.1	0					
3S1.2 4.1	0					

Bureau de dessin électrotechnique
Johan Hermans



Donderbosstraat 56
3545 Zelem (Halen)
Tel: 013/46.16.24
Fax: .13.46.16.24
Email: info@johanhermans.be

Votre client

Votre client rue
CP client Votre client ville

Exemple dessin Eplan

Liste d'articles : -

Date: 6/03/2009

Jobnr.: Fichier d'exemple eplan

C:\Users\Johan\Klanten\ZZZ

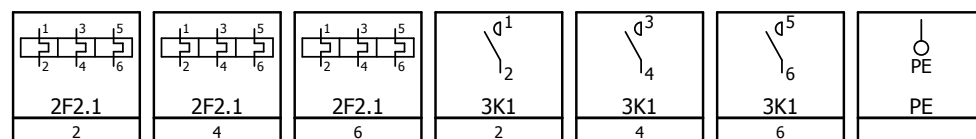
Dessiné: www.johanhermans.be

Changes:

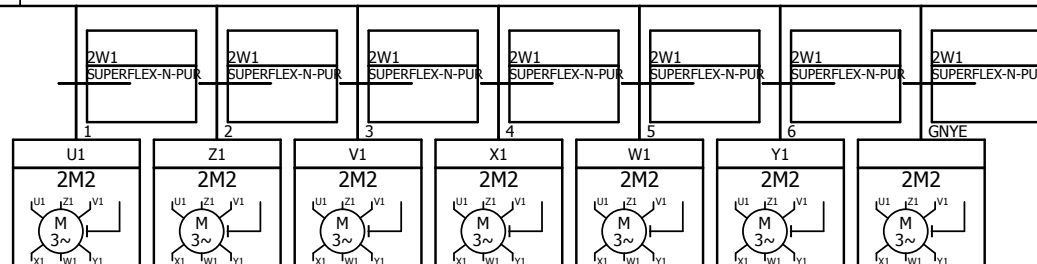
Plan de raccordement des bornes

F11_001 - copie
6/03/2009Johan

Destinations internes



2X1							
Ponts							
Borne
Raccordement	1	2	3	4	5	6	7



Destinations externes