



Voorbeeld eplan tekening

Installateur	Eigenaar
Elektrotechnisch tekenbureau Johan Hermans Donderbosstraat 56 3545 Zelem (Halen) Tel: 013/46.16.24 Fax: .13.46.16.24 info@johanhermans.be	Naam: Uw klant Straat: Uw klant straat Postcode/plaats: PC klantUw klant woonplaats Tel.: Fax: E-mail:
	Werfadres

Elektrotechnisch tekenbureau
Johan Hermans



Donderbosstraat 56
3545 Zelem (Halen)
Tel: 013/46.16.24
Fax: .13.46.16.24
info@johanhermans.be

Uw klant

Uw klant straat
PC klant Uw klant woonplaats

Voorbeeld eplan tekening

Titelblad

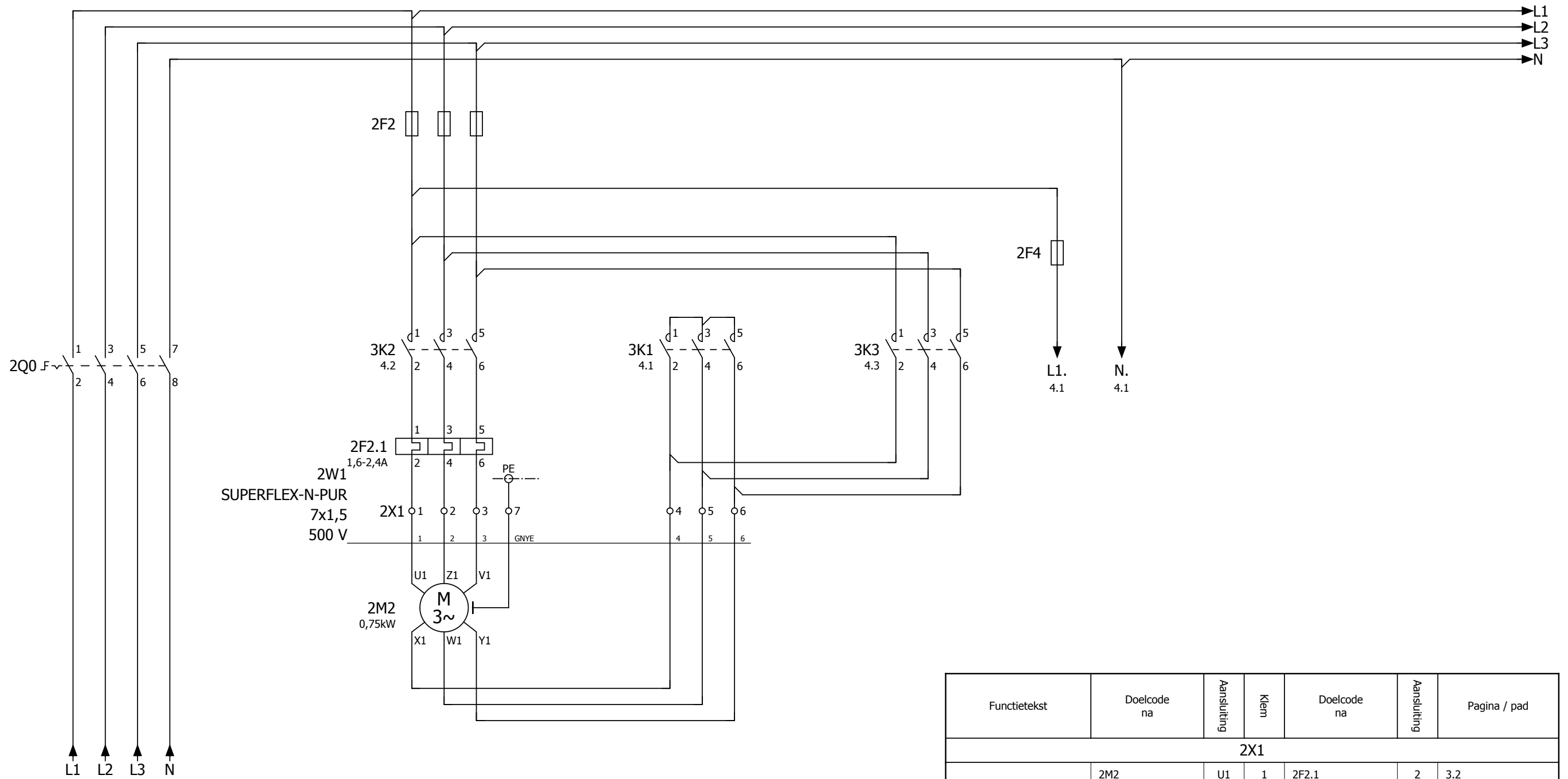
Datum:26/09/2007

Jobnr.: Voorbeeldossier eplan

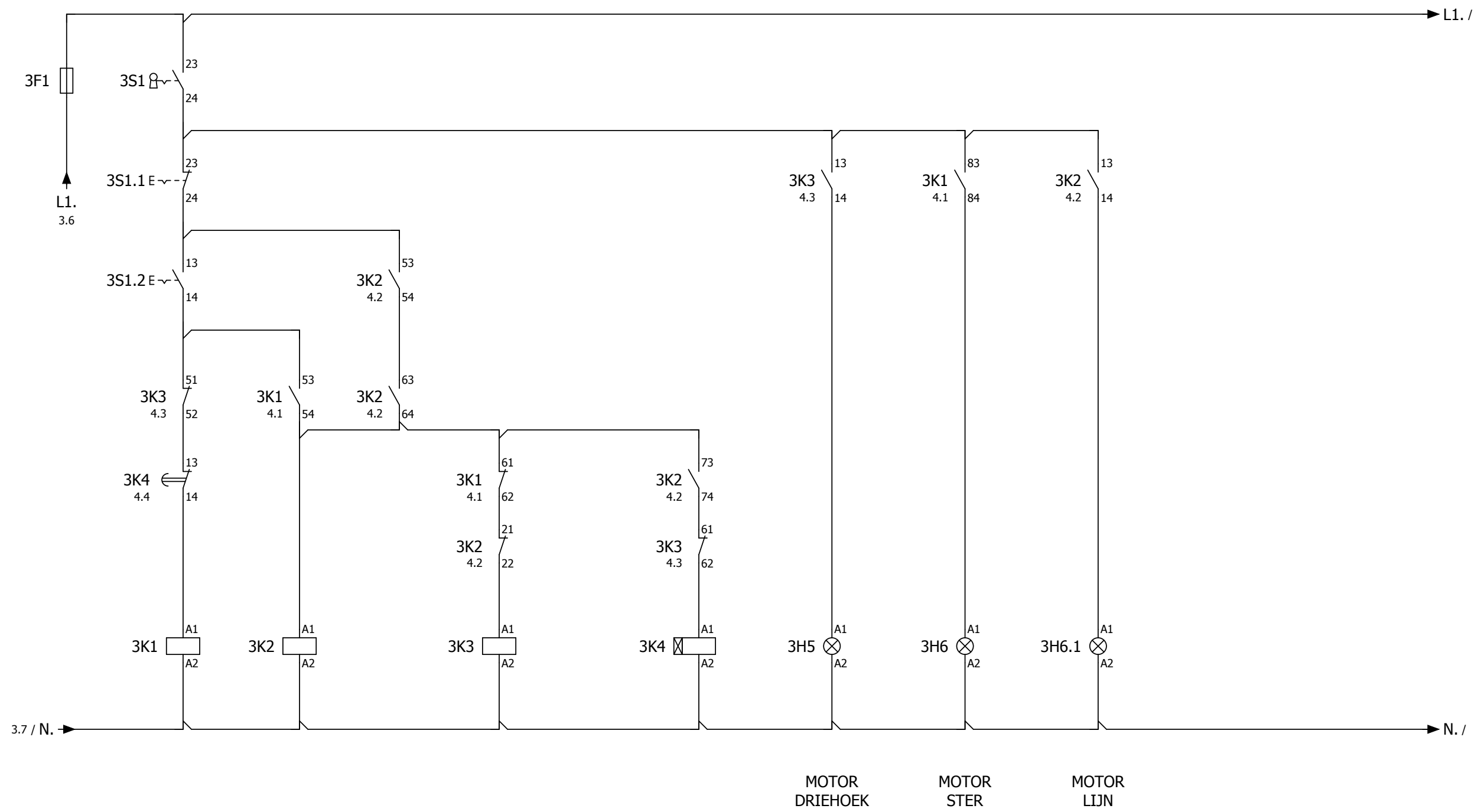
C:\Users\Johan\Klanten\ZZZ

Getekend:

Wijziging:



Functietekst	Doelcode na	Aansluiting	Klem	Doelcode na	Aansluiting	Pagina / pad
2X1						
	2M2	U1	1	2F2.1	2	3.2
	2M2	Z1	2	2F2.1	4	3.3
	2M2	V1	3	2F2.1	6	3.3
	2M2	X1	4	3K1	2	3.4
	2M2	W1	5	3K1	4	3.4
	2M2	Y1	6	3K1	6	3.4
	2M2		7	PE		3.3



NO	NC
3.4	4.3
3.4	
3.4	
4.2	
4.6	

NO	NC
3.2	4.3
3.3	
3.3	
4.6	
4.2	
4.2	
4.4	

NO	NC
3.5	4.1
3.5	4.4
3.6	
4.5	

NO	NC
	4.1

Artikellijst

F01_002

Onderdeelcode Plaatsing	Aantal ME	Code	Typenummer Bestelnummer	Fabrikant Leverancier	Artikelnummer Functietekst	Pos
2F2 3.2	0					
2F2.1 3.2	1 Stuk	Motorbeveiligingsschakelaar	GJM2550001R0029 GJM2550001R0029	ABB ABB	ABB.GJM2550001R0029	
3H5 4.5	0				MOTOR DRIEHOEK	
3H6 4.6	0				MOTOR STER	
3H6.1 4.6	0				MOTOR LIJN	
3K1 4.1	1 Stuk	Relais	3RT1015-1AP01 3RT1015-1AP01	SIEMEN SIEMEN	SIE.3RT1015-1AP01	
3K2 4.2	1 Stuk	Relais	3RT1015-1AP01 3RT1015-1AP01	SIEMEN SIEMEN	SIE.3RT1015-1AP01	
3K3 4.3	1 Stuk	Relais	3RT1015-1AP01 3RT1015-1AP01	SIEMEN SIEMEN	SIE.3RT1015-1AP01	
3K4 4.4	1				LC1-D..3	
M	1 Stuk	Draaistroommotor	071-13 071-13	LENZE LENZE	LENZE.071-13	
2M2 3.2	1 Stuk	Draaistroommotor	DT80N4 DT80N4	SEW SEW	SEW.DT80N4	
2Q0 3.0	0					
3S1 4.1	0					
3S1.1 4.1	0					
3S1.2 4.1	0					

Elektrotechnisch tekenbureau
Johan Hermans



Donderbosstraat 56
3545 Zelem (Halen)
Tel: 013/46.16.24
Fax: .13.46.16.24
info@johanhermans.be

Uw klant

Uw klant straat
PC klant Uw klant woonplaats

Voorbeeld eplan tekening

Artikellijst : -

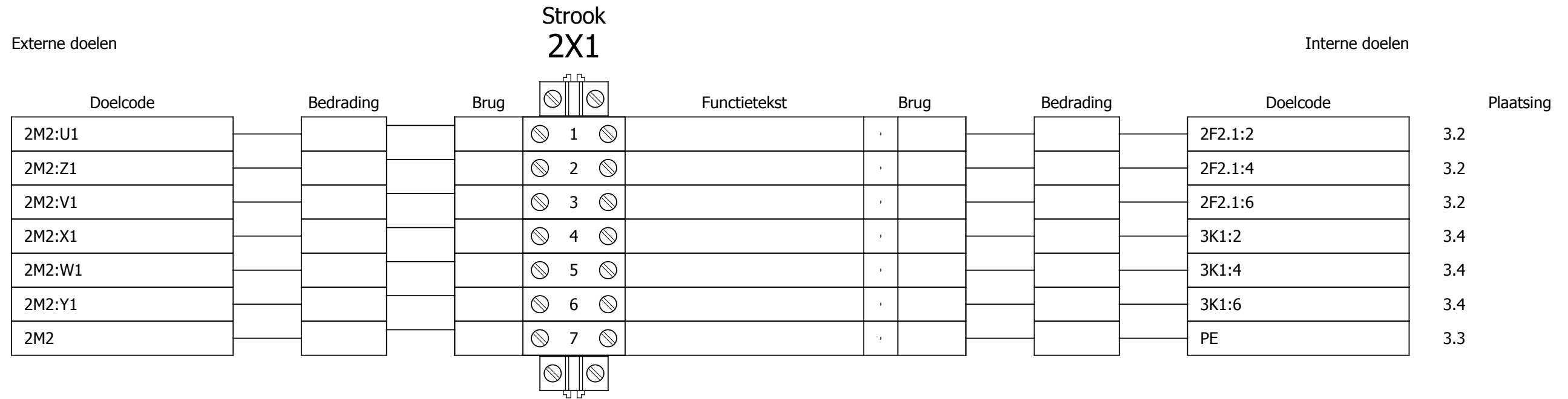
Datum:26/09/2007

Jobnr.: Voorbeelddossier eplan

C:\Users\Johan\Klanten\ZZZ

Getekend:

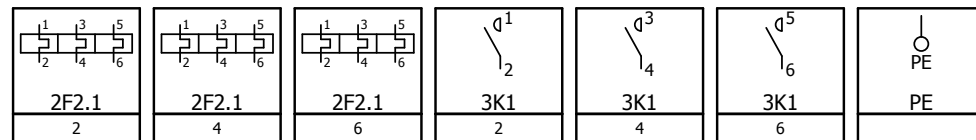
Wijziging:



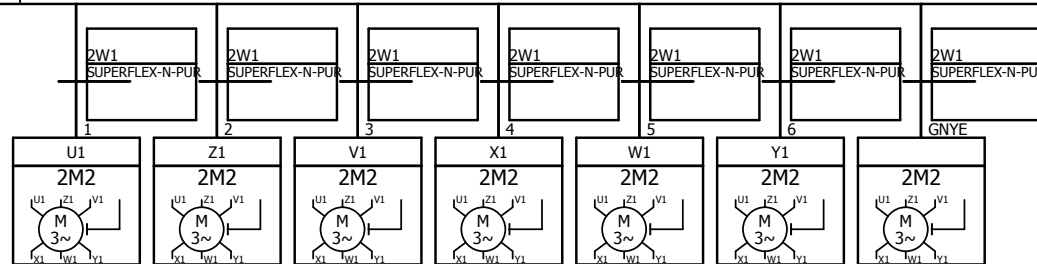
Klemmenaansluitschema

F11_001 - kopie
6/03/2009Johan

Interne doelen



2X1							
Bruggen							
Klem
Aansluiting	1	2	3	4	5	6	7



Externe doelen

Elektrotechnisch tekenbureau
Johan Hermans



Donderbosstraat 56
3545 Zelem (Halen)
Tel: 013/46.16.24
Fax: .13.46.16.24
info@johanhermans.be

Uw klant

Uw klant straat
PC klant Uw klant woonplaats

Voorbeeld eplan tekening
Klemmenaansluitlijst 2X1

Datum:26/09/2007

Jobnr.: Voorbeelddossier eplan

C:\Users\Johan\Klanten\ZZZ

Getekend:

Wijziging: